



Faltthecken - Serie
Folding counter - series

Promotiontheke Quick Up LED
Promotion Counter Quick Up LED



- **Produktbeschreibung**
Product specifications
- **Produktabmessungen & Packmaße**
Product dimensions & pack sizes
- **Datenblatt**
Datasheet
- **Druckvorlage**
Template
- **Hinweise zur Druckdatenerstellung**
Guidelines for print data creation
- **Aufbauanleitung**
Assembly instruction
- **Häufig gestellte Fragen**
Frequently asked questions

Produktbeschreibung Product specifications

Moderne Leucht-Messetheke mit textiler Grafik – baut sich wie von selbst auf! Diese beleuchtete Messetheke ist ideal für den mobilen Einsatz: in nur wenigen Sekunden baut sich diese Event-Theke fast wie von selbst auf und lässt sich nach dem Einsatz wieder platzsparend verstauen. Die leichten Materialien machen den Transport sehr komfortabel. Diese Leuchttheke überzeugt optisch durch die auffällige Beleuchtung und einen hochwertigen Druck auf Textilmaterial. Auch als unbeleuchtete Theke erhältlich. Lieferumfang: Die Messetheke besteht aus seiner Boden- und einer Deckelplatte, der Beleuchtung sowie der Druckgrafik. Im Lieferumfang ist eine Transporttasche enthalten. Technische Details: Druck: 4-farbiger Digitaldruck. Material: Polyester, Aluminium. Grundmaterial: Aluminium, Kunststoff. Grafikmaterial: Textil. Besonderheit: Beleuchtet. Einsatzmöglichkeit: Innenbereich.

Modern illuminated counter with textile graphics - builds up by itself! This illuminated counter is ideal for mobile use: in just a few seconds, this event counter builds almost by itself and can be stowed away space-saving after use. The lightweight materials make the transport very comfortable. This illuminated counter convinces optically by the striking lighting and a high-quality printing on textile material. Also available as unlit counter. Scope of delivery: The counter consists of its base and a cover plate, the lighting and the print graphics. The delivery includes a transport bag. Technical details: Printing: 4-color digital printing. Material: Polyester, aluminum. Base material: Aluminum, plastic. Graphic material: Textile. Special feature: Illuminated. Usage: Indoor.

- Mit nur einem Handgriff in wenigen Sekunden einsatzbereit
Ready to use in just a few seconds with just a few clicks
- Mit hochwertiger, homogener Power-LED-Ausleuchtung
With high-quality, homogeneous power LED illumination
- Inkl. individuell bedruckter Textilgrafik
Incl. individually printed textile graphics
- Leichte Materialien – trotzdem sehr stabil
Light materials - nevertheless very stable
- Perfekt für den mobilen Einsatz
Perfect for mobile use

← **zurück zur Übersicht**
back to overview

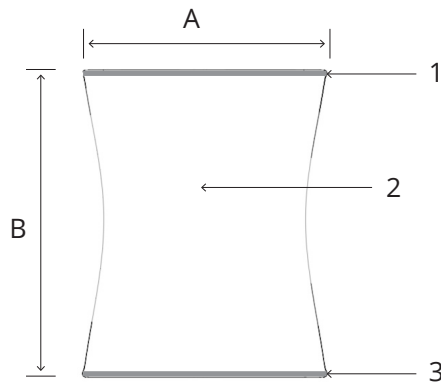
Daten hochladen
File upload

Konorg Shop
Konorg shop

Produktabmessungen

Product dimensions

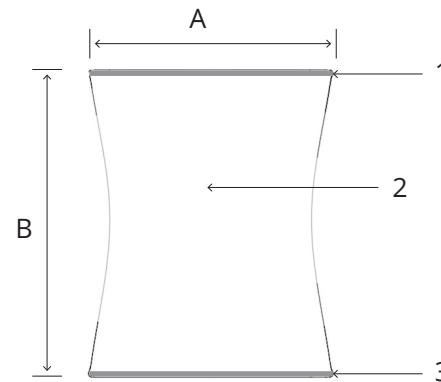
Vorderansicht
Front view



A > 800 mm
B > 1000 mm

1 > Deckelplatte - Cover plate
2 > Druckbereich Front - Print area front
3 > Bodenplatte - Base plate

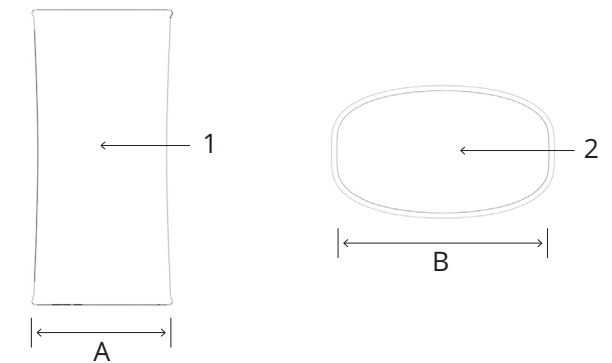
Rückansicht
Rear view



A > 400 mm

1 > Deckelplatte - Cover plate
2 > Druckbereich Rückseite - Print area rear side
3 > Bodenplatte - Base plate

Seitenansicht
Side view



A > 500 mm
B > 800 mm

1 > Druckbereich Seite - Print area side
2 > Deckelplatte - Cover plate

Packmaße

Pack sizes

(BxHxT): 900 x 150 x 600 mm
(WxHxD): 900 x 150 x 600 mm

[← zurück zur Übersicht](#)
back to overview

[Daten hochladen](#)
File upload

[Konorg Shop](#)
Konorg shop

Datenblatt

Data sheet

Druckmaß Theke Vorderseite (BxH): 1150 x 1150 mm
Print size counter front side (WxH): 1150 x 1150 mm

Druckmaß Theke Rückseite (BxH): 1150 x 1150 mm
Print size counter rear side (WxH): 1150 x 1150 mm

Sichtmaß Theke Front (BxH): 600 x 950 mm
Visible size counter front (WxH): 600 x 950 mm

Sichtmaß Theke Rückseite (BxH): 600 x 950 mm
Visible size counter rear side (WxH): 600 x 950 mm

Für alle Dateien gilt:
Valid for all files:

Bilder, Logos und Texte müssen im CMYK-Modus angelegt werden. Wandeln Sie alle Schriften (Fonts) in Pfade um. Dokumente ohne Beschnitt/Überfüllung/Überdrucken anlegen. Schreiben Sie keine mehrseitigen PDF-Dateien, übersenden Sie uns nur Einzel-PDF-Dateien.

Images, logos and fonts must be generated in CMYK and should ideally be presented in vector form. Please do not convert all fonts into paths and do not apply bleed margin or cutting marks to the document. Do not elaborate a multi-paged PDF document. Please do only transfer single-paged PDF documents.

Dateitypen:
File types:

PDF 1.6 x4, EPS, PSD, TIFF, Ai, JPG - **bitte keine Corel-, Excel-, Word- oder Power-Point-Daten**

PDF 1.6 x4, EPS, PSD, TIFF, Ai, JPG - please do not send us Corel-, Excel-, Word- or Power-Point-files.

CMYK Tiff-Dateien mit LZW-Komprimierung
CMYK tiff-file with LZW-compression

CMYK Illustrator CS6/CS4 (inkl. Ebenen)
CMYK Illustrator CS6/CS4 (with layers)

CMYK Photoshop CS6 /CS4 (inkl. Ebenen)
CMYK Photoshop CS6/CS4 (with layers)

CMYK Indesign CS6/CS4 (verpackt)
CMYK Indesign CS6/CS4 (package)

CMYK EPS-Dateien mit JPG-Komprimierung
CMYK eps-file with JPG-compression

Datenblatt data sheet

Datenmenge: Data volume:

Im Endformat 1:1 sollten nach Möglichkeit 100 ppi Bildauflösung nicht unterschritten und 150 ppi nicht überschritten werden. Ab einer Dateigröße von 5000mm die Datei bitte in 1:2 / 1:4 / 1:10 anlegen und die ppi proportional anpassen: (1:2 = 200 ppi; 1:4 = 400 ppi; 1:10 = 1000 ppi).

Finally the image resolution should not fall below 100 ppi or exceed 150 ppi when submitting the data in 1:1 trimmed size. Should you create a file bigger than 5000mm please adjust the image resolution proportionally: (1:2 = 200 ppi; 1:4 = 400 ppi; 1:10 = 1000 ppi).

Farbraum: Colours:

Alle Sonderfarben müssen im CMYK-Farbraum angelegt sein (FOGRA 39/IsoCoatedV2). Bitte senden Sie - wenn möglich - zu jeder Datei einen farbverbindlichen Ausdruck oder Proof und / oder genaue Farbangaben in HKS/Pantone. Daten im RGB-Farbraum werden konvertiert, für spätere Farbabweichungen übernehmen wir keine Garantie.

All special colors must be generated in CMYK using FOGRA39/ IsoCoatedV2. Data in the RGB color space will be converted. If possible, please send us a binding proof, or create the exact color specification in HKS or Pantone. For subsequent color variations we assume no guarantee.

Datenbezeichnung: File Designation:

Name_Produktname_GrößenMM_Menge. Z.B. MeineFirma_Ro.04_850x2200_Xxdrukken.pdf. Zwingend erforderlich ist ein schriftlicher Auftrag per Fax oder Mail - unabhängig vom Datenupload.

Name_productname_size In mm_amount. I.g. MyCompany_Ro.04_850x2200_Xxprinting.pdf. A written order by fax or e-mail is mandatory - irrespective of the data transfer.

Datenübertragung: File transfer:

<http://upload.konorg.com>

<http://upload.konorg.com>



vorherige Seite
previous page



zurück zur Übersicht
back to overview

Daten hochladen
File upload

Konorg Shop
Konorg shop

Druckvorlage Template

Bitte öffnen Sie einen der nachfolgenden links, um zur Druckvorlage zu gelangen. Der link öffnet das zugehörige Programm automatisch, sofern dieses auf Ihrem Computer installiert ist. Sie benötigen hierzu eine Internetverbindung. Nutzen Sie für andere Programmarten die eps-Vorlage unter Verwendung der Importfunktion.

Please open one of the following links to get the template for this product. Link will open automatically if the relevant program is already installed on your computer. For this you need a internet-connection.



Druckvorlagen für Adobe Illustrator
Templates for Adobe Illustrator CS6

- Vorderseite
Front side
- Rückseite
Rear side



Druckvorlagen für Adobe InDesign
Templates for Adobe InDesign CS6

- Vorderseite
Front side
- Rückseite
Rear side



Druckvorlagen für Adobe Photoshop
Templates for Adobe Photoshop CS6

- Vorderseite
Front side
- Rückseite
Rear side



Druckvorlagen für Adobe Illustrator
Templates for Adobe Illustrator CS4

- Vorderseite
Front side
- Rückseite
Rear side



Druckvorlagen für Adobe InDesign
Templates for Adobe InDesign CS4

- Vorderseite
Front side
- Rückseite
Rear side



Druckvorlagen für andere Anwendungen
Templates for other applications CS4

- Vorderseite
Front side
- Rückseite
Rear side

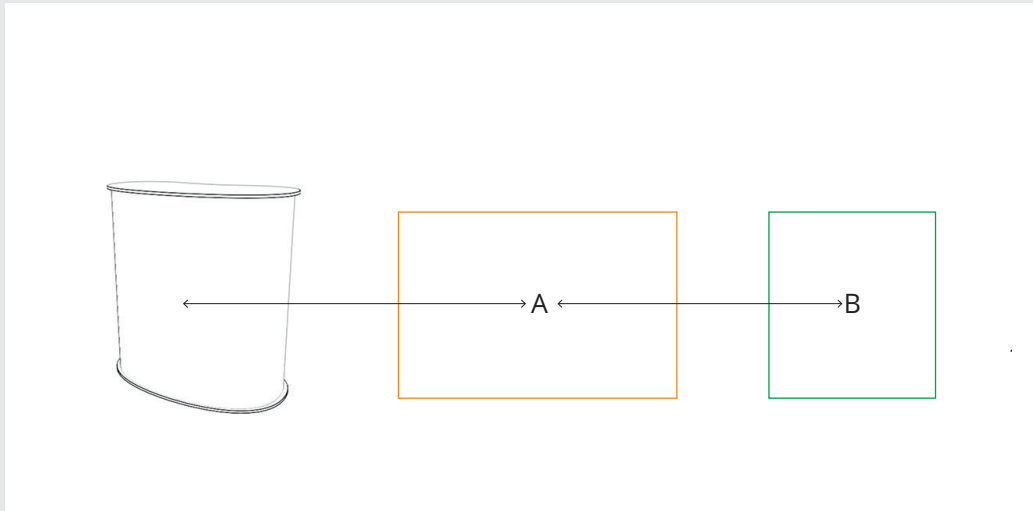
← zurück zur Übersicht
back to overview

Daten hochladen
File upload

Konorg Shop
Konorg shop

Hinweise zur Druckdatenerstellung

Guidelines for print data creation



A > Druckbereich/**Druckmaß** > auf diesen Bereich ist die Druckvorlage angelegt
A > *Print area/print size* > *template is designed for this area*

B > Sichtbereich/**Sichtmaß** > in der Druckvorlage mit grüner Linie angezeigt
B > *Visible area/visible size* > *shown in the template as a green line*



Das im Datenblatt angegebene Druckmaß umfasst die sichtbaren und nicht sichtbaren Bereiche des Grafikträgers. Bitte legen Sie die Druckdatei immer auf das **Druckmaß** unter Berücksichtigung des **Sichtmaßes** an. Hintergrundgrafiken und -bilder/-texturen sollten über das gesamte Druckmaß angelegt, wichtige grafische Elemente, die beschnittlos sichtbar sein sollen, müssen innerhalb des Sichtmaßes platziert werden.

*The printsize mentioned in the data sheet includes the visible and non-visible areas of the graphic sheet. Please layout the printfile according to the **print size** in consideration of the **visible size**. Background-graphics, -pictures and -textures should be laid out across the whole print size. Important graphical elements, which should be seen without any crops must be placed within the visible size.*

 **zurück zur Übersicht**
back to overview

Daten hochladen
File upload

Konorg Shop
Konorg shop

Aufbauanleitung Assembly instruction



Öffnen Sie die Transporttasche.
Open the transport bag.



Heben Sie die Deckelplatte leicht an.
Lift the cover plate carefully.



Die Gasdruckfedern bewegen die Deckelplatte nach oben.
The gas pressure springs move the cover plate upwards.



Der Korpus baut sich selbstständig auf.
The corpus builds itself independently.



Fertig.
Ready.

Häufig gestellte Fragen

Frequently asked questions

Ich kann die Druckvorlagen nicht öffnen
I cannot open the templates



Sie haben keines der aufgeführten Programme auf Ihrem Rechner installiert
You do not have any of the listed programs installed on your computer

Wie lasse ich Ihnen meine Druckvorlage zukommen?
How can I send you my print data?



Bitte benutzen Sie den link unten rechts um zum upload zu gelangen
Please use the link right below at the bottom to upload yor data

Wieviel Überfüllung oder Beschnitt wird benötigt?
How much overlay or bleed is required?



Wir benötigen keine Beschnittzugaben, Passermarken oder Überfüllungen
We do not need any bleeds, passers nor overlays

Was passiert, nachdem ich meine Daten hochgeladen habe?
What happens after uploading my print data?



Die Daten werden einem automatischen Überprüfungsprogramm zugeführt, Sie erhalten einen Kontrollabzug mit Bericht zur Freigabe oder Korrektur
The files will be tranferred to an automatic check, you will get a screen proof with a report for confirmation or correction

Können Sonderfarben gedruckt werden?
Can special colors be printed?



Im Digitaldruck können keine Sonderfarben wie gold, silber oder ähnliches gedruckt werden. Pantone-, HKS- und RAL-Farben werden bestmöglich simuliert
In digital printing no special colors such as gold, silver or the like can be printed. Pantone-, HKS- and RAL-colors will be simulated best possible

Gibt es einen farbverbindlichen Andruck?
Is a colour-binding proof included?



Sie können uns einen Farbton, z.B. in HKS oder Pantone angeben, an dem wir uns bei der Erstellung Ihres Produktes richten. (Bitte beachten Sie, dass Sie die HKS- oder Pantone-Werte auch entsprechend in Ihrer Druckdatei anlegen.) Alternativ können Sie auch kostenpflichtig einen Andruck auf Original-Material bestellen oder Sie lassen uns einen Proof Ihrer Druckdatei zukommen
You can provide us a color tone for example in HKS or Pantone. We will consider your reference when printing your job (Please note, that these colors must also be prepared in your printfile). Alternatively you can order a press proof on original material subject to charge or send us your colour proof