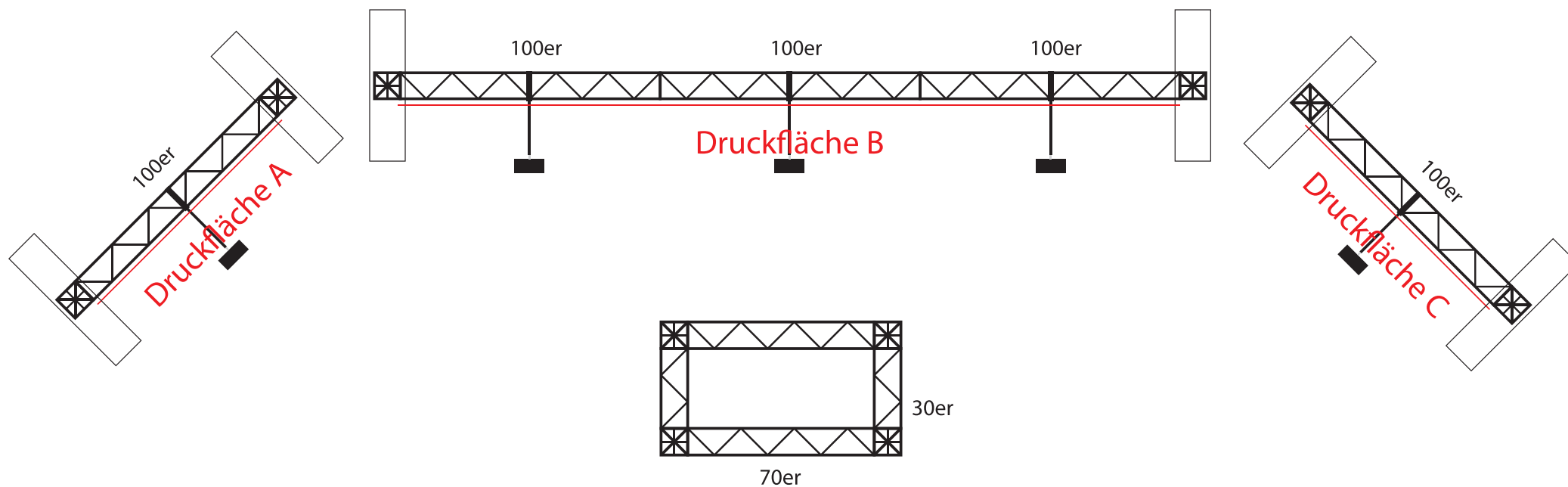


3D-Ansicht

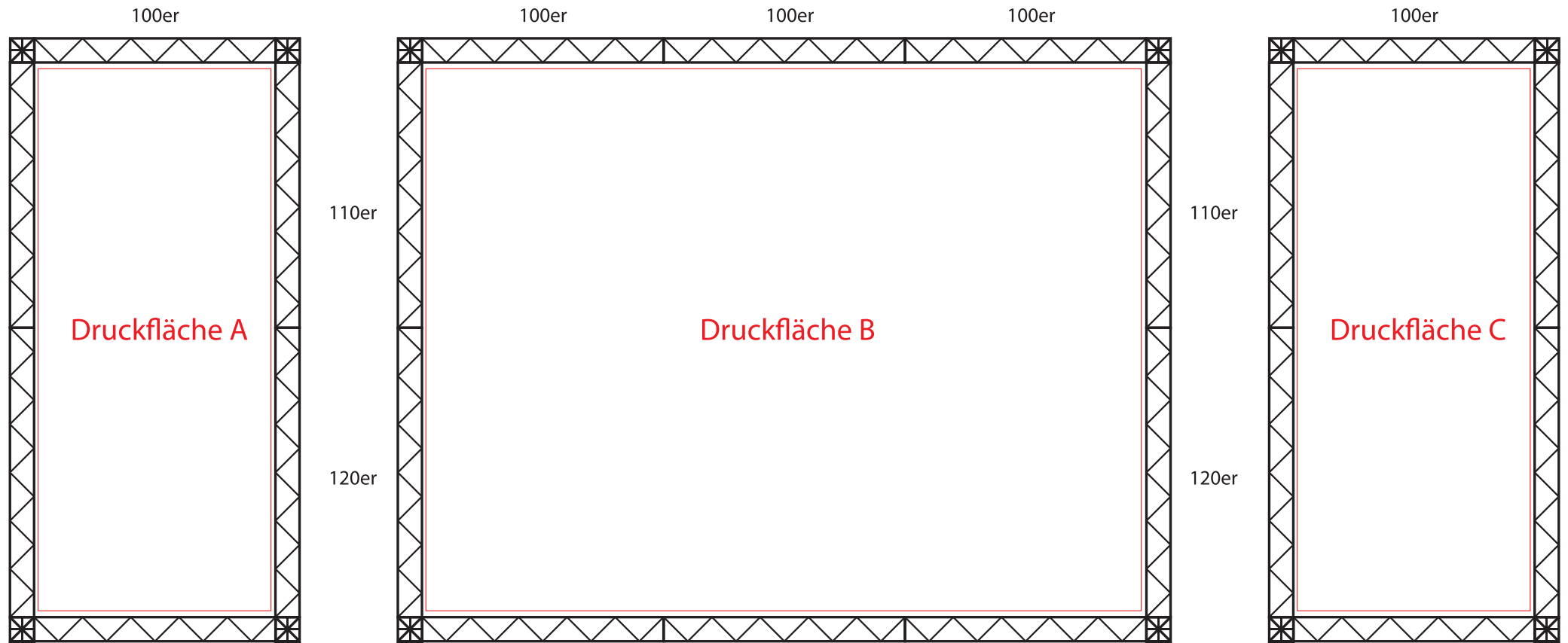


### Standskizze Draufsicht / Druckflächen Wände

Druckmaß Druckfläche A/C: B 990 x H 2220 mm  
Druckmaß Druckfläche B: B 2990 x H 2220 mm



Standskizze Frontansicht

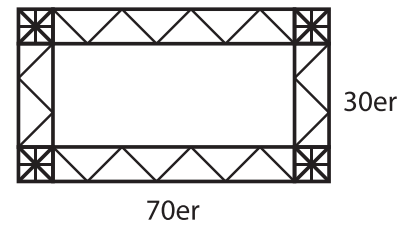


### Standskizze / Druckflächen Theke

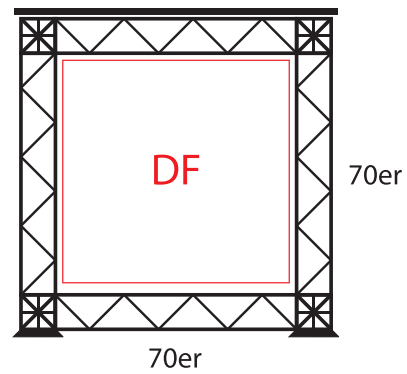
Druckmaß Druckfläche DF: B 690 x H 640 mm

Druckmaß Druckfläche DS (2x): B 290 x H 640 mm

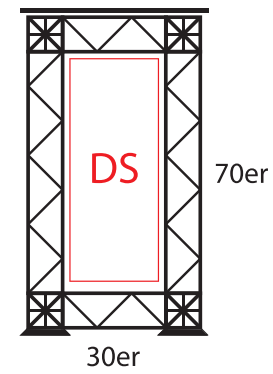
Draufsicht



Frontansicht



Seitenansicht



## Druckdatenerstellung

Für alle Dateien gilt:

*Valid for all files:*

Bilder, Logos und Texte müssen im CMYK-Modus angelegt werden. Wandeln Sie alle Schriften (Fonts) in Pfade um. Dokumente ohne Beschnitt/Überfüllung/Überdrucken anlegen. Schreiben Sie keine mehrseitigen PDF-Dateien, übersenden Sie uns nur Einzel-PDF-Dateien.

*Images, logos and fonts must be generated in CMYK and should ideally be presented in vector form. Please do convert all fonts into paths and do not apply bleed margin or cutting marks to the document. Do not elaborate a multi-paged PDF document. Please do only transfer single-paged PDF documents.*

Dateitypen:

*File types:*

PDF 1.6 x4, EPS, PSD, TIFF, Ai, JPG - **bitte keine Corel-, Excel-, Word- oder Power-Point-Daten**

*PDF 1.6 x4, EPS, PSD, TIFF, Ai, JPG - **please do not send us Corel-, Excel-, Word- or Power-Point-files.***

CMYK Tiff-Dateien mit LZW-Komprimierung

*CMYK tiff-file with LZW-compression*

CMYK Illustrator CS6/CS4 (inkl. Ebenen)

*CMYK Illustrator CS6/CS4 (with layers)*

CMYK Photoshop CS6 /CS4 (inkl. Ebenen)

*CMYK Photoshop CS6/CS4 (with layers)*

CMYK Indesign CS6/CS4 (verpackt)

*CMYK Indesign CS6/CS4 (package)*

CMYK EPS-Dateien mit JPG-Komprimierung

*CMYK eps-file with JPG-compression*

## Druckdatenerstellung

### Datenmenge:

#### *Data volume:*

Im Endformat 1:1 sollten nach Möglichkeit 100 ppi Bildauflösung nicht unterschritten und 150 ppi nicht überschritten werden. Ab einer Dateigröße von 5000mm die Datei bitte in 1:2 / 1:4 / 1:10 anlegen und die ppi proportional anpassen: (1:2 = 200 ppi; 1:4 = 400 ppi; 1:10 = 1000 ppi).

*Finally the image resolution should not fall below 100 ppi or exceed 150 ppi when submitting the data in 1:1 trimmed size. Should you create a file bigger than 5000mm please adjust the image resolution proportionally: (1:2 = 200 ppi; 1:4 = 400 ppi; 1:10 = 1000 ppi).*

### Farbraum:

#### *Colours:*

Alle Sonderfarben müssen im CMYK-Farbraum angelegt sein (FOGRA 39/IsoCoatedV2). Bitte senden Sie - wenn möglich - zu jeder Datei einen farbverbindlichen Ausdruck oder Proof und / oder genaue Farbangaben in HKS/Pantone. Daten im RGB-Farbraum werden konvertiert, für spätere Farbabweichungen übernehmen wir keine Garantie.

*All special colors must be generated in CMYK using FOGRA39/ IsoCoatedV2. Data in the RGB color space will be converted. If possible, please send us a binding proof, or create the exact color specification in HKS or Pantone. For subsequent color variations we assume no guarantee.*

### Datenbezeichnung:

#### *File Designation:*

Name\_Produkname\_GrößeInMM\_Menge. Z.B. MeineFirma\_Ro.04\_850x2200\_Xxdrukken.pdf. Zwingend erforderlich ist ein schriftlicher Auftrag per Fax oder Mail - unabhängig vom Datenupload.

*Name\_productname\_size In mm\_amount. I.g. MyCompany\_Ro.04\_850x2200\_Xxprinting.pdf. A written order by fax or e-mail is mandatory - irrespective of the data transfer.*

### Datenübertragung:

#### *File transfer:*

<http://upload.konorg.com>

*<http://upload.konorg.com>*