

Übersicht
overview

Produktbeschreibung
product specifications

Produktabmessungen
product dimensions

Datenblatt
data sheet

Druckvorlage
template

Hinweise zur Druckdatenerstellung
guidelines for print data creation

Aufbauanleitung
assembly instruction

Häufig gestellte Fragen
frequently asked questions



Messewand - Serie
Exhibition Wall - series

EV-13 - Messewand ExpoVario Vulcano
EV-13- Exhibition Wall ExpoVario Vulcano



- **Produktbeschreibung**
product specifications
- **Produktabmessungen & Packmaße**
product dimensions & pack sizes
- **Datenblatt**
datasheet
- **Druckvorlage**
template
- **Hinweise zur Druckdatenerstellung**
guidelines for print data creation
- **Aufbauanleitung**
assembly instruction
- **Häufig gestellte Fragen**
frequently asked questions

Produktbeschreibung

product specifications

Mobiles, leichtes Textil-Faltwandsystem ExpoVario „Vulcano“. Lieferumfang: Die ExpoVario Wand besteht aus dem Gestänge, dem bedruckten Spezialstoff sowie einer hochwertigen, gepolsterten Transporttasche. Druck: UV-beständiger, wetterbeständiger 4-farbiger Digitaldruck. Material: knitterarmer, B1-zertifizierter Spezialstoff, Aluminiumrohrprofile. Befestigung am System: Überzug / Reißverschluss.

Portable, lightweight fabric folding wall Expo Vario „Vulcano“. Delivery: The Expo Vario wall consists of the linkage, the printed special material and a high-quality, padded carrying case. Printing: UV-resistant, weatherproof 4-color digital printing. Material: Crease-resistant, B1-certified special fabric, aluminum tube-profiles. Fixing the system: Plating / zipper.

-  Einfacher Aufbau durch Druckknopfsystem
Simple assembly by push button system
-  Vollflächig bedruckter Stretch-Display-Stoff für eine ausgefallene Form und Optik
Full-surface printed stretch screen fabric for an unusual shape and appearance
-  Einseitig oder beidseitig bedruckt erhältlich
One side or both sides printing available

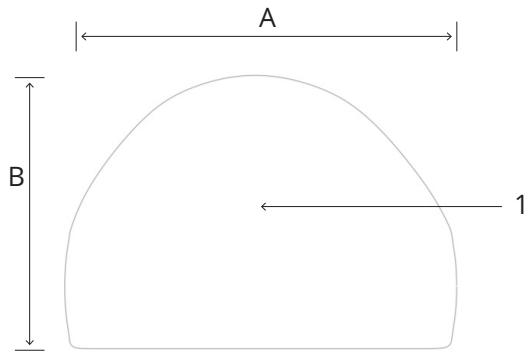
 **zurück zur Übersicht**
back to overview

Daten hochladen
file upload

Konorg Shop
Konorg shop

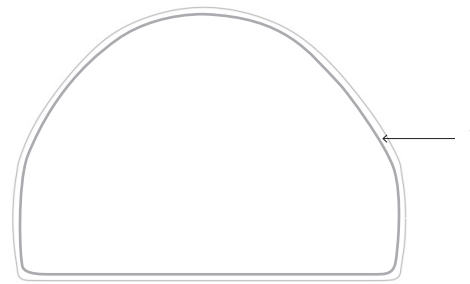
Produktabmessungen product dimensions

Vorderansicht
front view



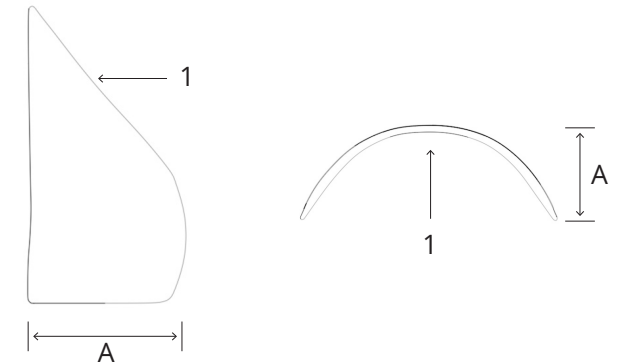
A > 3300 mm 1 > Druckfläche Front - *print area front*
B > 2300 mm

Rückansicht
rear view



1 > Rahmen - *frame*

Seitenansicht / Draufsicht
side view / top view



A > 1100 mm 1 > Druckfläche Front - *print area front*

Packmaße pack sizes

(BxHxT): 440 x 420 x 1220 mm
(WxHxD): 440 x 420 x 1220 mm

[← zurück zur Übersicht](#)
back to overview

Daten hochladen
file upload

Konorg Shop
Konorg shop

Datenblatt data sheet

Druckmaß Messewand (BxH): 4120 x 2470 mm
print size exhibition display (WxH): 4120 x 2470 mm

Sichtmaß Messewand (BxH): 3920 x 2270 mm
visible size exhibition display (WxH): 3920 x 2270 mm

Für alle Dateien gilt:
Valid for all files:

Bilder, Logos und Texte müssen im CMYK-Modus angelegt werden. Wandeln Sie alle Schriften (Fonts) in Pfade um. Dokumente ohne Beschnitt/Überfüllung/Überdrucken anlegen. Schreiben Sie keine mehrseitigen PDF-Dateien, übersenden Sie uns nur Einzel-PDF-Dateien.

Images, logos and fonts must be generated in CMYK and should ideally be presented in vector form. Please do convert all fonts into paths and do not apply bleed margin or cutting marks to the document. Do not elaborate a multi-paged PDF document. Please do only transfer single-paged PDF documents.

Dateitypen:
File types:

PDF 1.6 x4, EPS, PSD, TIFF, Ai, JPG - **bitte keine Corel-, Excel-, Word- oder Power-Point-Daten**

PDF 1.6 x4, EPS, PSD, TIFF, Ai, JPG - please do not send us Corel-, Excel-, Word- or Power-Point-files.

CMYK Tiff-Dateien mit LZW-Komprimierung
CMYK tiff-file with LZW-compression

CMYK Illustrator CS6/CS4 (inkl. Ebenen)
CMYK Illustrator CS6/CS4 (with layers)

CMYK Photoshop CS6 /CS4 (inkl. Ebenen)
CMYK Photoshop CS6/CS4 (with layers)

CMYK Indesign CS6/CS4 (verpackt)
CMYK Indesign CS6/CS4 (package)

CMYK EPS-Dateien mit JPG-Komprimierung
CMYK eps-file with JPG-compression

Datenblatt data sheet

Datenmenge: Data volume:

Im Endformat 1:1 sollten nach Möglichkeit 100 ppi Bildauflösung nicht unterschritten und 150 ppi nicht überschritten werden. Ab einer Dateigröße von 5000mm die Datei bitte in 1:2 / 1:4 / 1:10 anlegen und die ppi proportional anpassen: (1:2 = 200 ppi; 1:4 = 400 ppi; 1:10 = 1000 ppi).

Finally the image resolution should not fall below 100 ppi or exceed 150 ppi when submitting the data in 1:1 trimmed size. Should you create a file bigger than 5000mm please adjust the image resolution proportionally: (1:2 = 200 ppi; 1:4 = 400 ppi; 1:10 = 1000 ppi).

Farbraum: Colours:

Alle Sonderfarben müssen im CMYK-Farbraum angelegt sein (FOGRA 39/IsoCoatedV2). Bitte senden Sie - wenn möglich - zu jeder Datei einen farbverbindlichen Ausdruck oder Proof und / oder genaue Farbangaben in HKS/Pantone. Daten im RGB-Farbraum werden konvertiert, für spätere Farbabweichungen übernehmen wir keine Garantie.

All special colors must be generated in CMYK using FOGRA39/ IsoCoatedV2. Data in the RGB color space will be converted. If possible, please send us a binding proof, or create the exact color specification in HKS or Pantone. For subsequent color variations we assume no guarantee.

Datenbezeichnung: File Designation:

Name_Produktname_GrößenMM_Menge. Z.B. MeineFirma_Ro.04_850x2200_Xxdrukken.pdf. Zwingend erforderlich ist ein schriftlicher Auftrag per Fax oder Mail - unabhängig vom Datenupload.

Name_productname_size In mm_amount. I.g. MyCompany_Ro.04_850x2200_Xxprinting.pdf. A written order by fax or e-mail is mandatory - irrespective of the data transfer.

Datenübertragung: File transfer:

<http://upload.konorg.com>

<http://upload.konorg.com>



vorherige Seite
previous page



zurück zur Übersicht
back to overview

Daten hochladen
file upload

Konorg Shop
Konorg shop

Druckvorlage template


Bitte öffnen Sie einen der nachfolgenden links, um zur Druckvorlage zu gelangen. Der link öffnet das zugehörige Programm automatisch, sofern dieses auf Ihrem Computer installiert ist. Sie benötigen hierzu eine Internetverbindung. Nutzen Sie für andere Programmarten die eps-Vorlage unter Verwendung der Importfunktion.

Please open one of the following links to get the template for this product. Link will open automatically if the relevant program is already installed on your computer. For this you need a internet-connection. For other types of programs, use the eps template using the import function.




Druckvorlagen für Adobe Illustrator
templates for Adobe Illustrator 



Druckvorlagen für Adobe InDesign
templates for Adobe InDesign 




Druckvorlagen für Adobe Photoshop
templates for Adobe Photoshop 



Druckvorlagen für Adobe Illustrator
templates for Adobe Illustrator 



Druckvorlagen für Adobe InDesign
templates for Adobe InDesign 



Druckvorlagen für andere Anwendungen
templates for other applications 

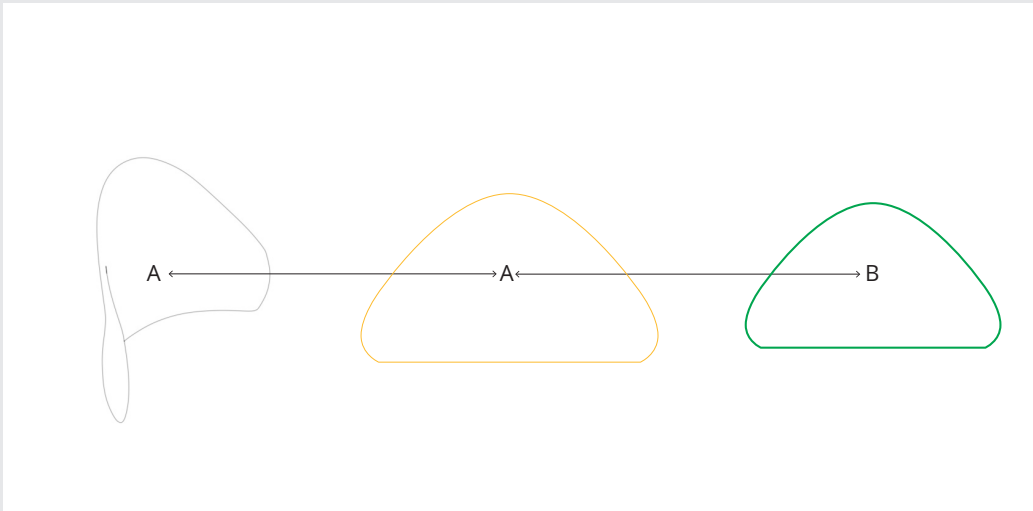


zurück zur Übersicht
back to overview

Daten hochladen
file upload

Konorg Shop
Konorg shop

Hinweise zur Druckdatenerstellung guidelines for print data creation

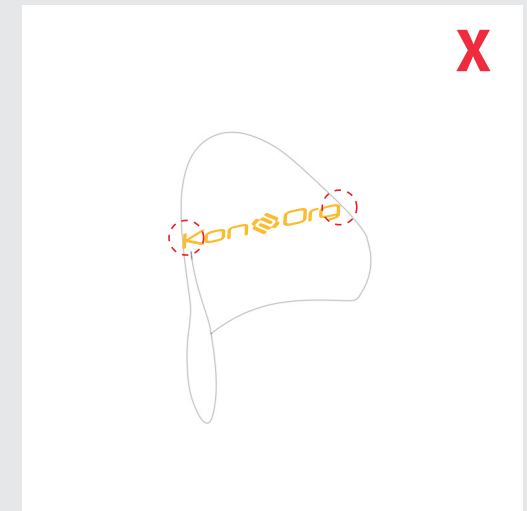
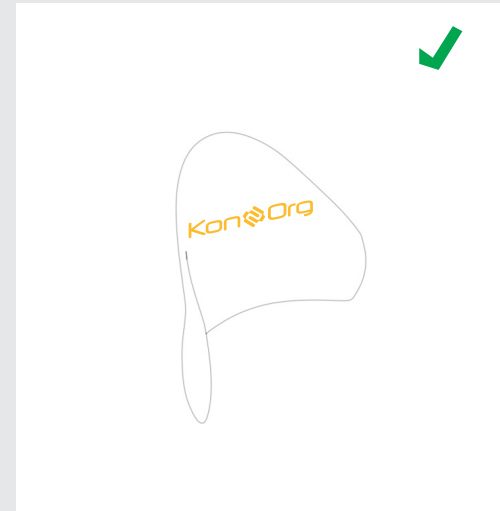


A > Druckbereich / **Druckmaß** > auf diesen Bereich ist die Druckvorlage angelegt

A > *print area / print size* > *template is designed for this area*

B > Sichtbereich / **Sichtmaß** > in der Druckvorlage mit grüner Linie angezeigt

B > *visible area / visible size* > *shown in the template as a green line*



Das im Datenblatt angegebene Druckmaß umfasst die sichtbaren und nicht sichtbaren Bereiche des Grafikträgers. Bitte legen Sie die Druckdatei immer auf das **Druckmaß** unter Berücksichtigung des **Sichtmaßes** an. Hintergrundgrafiken und -bilder/-texturen sollten über das gesamte Druckmaß angelegt, wichtige grafische Elemente, die beschnittlos sichtbar sein sollen, müssen innerhalb des Sichtmaßes platziert werden.

*The printsize mentioned in the data sheet includes the visible and non-visible areas of the graphic sheet. Please layout the printfile according to the **print size** in consideration of the **visible size**. Background-graphics, -pictures and -textures should be laid out across the whole print size. Important graphical elements, which should be seen without any crops must be placed within the visible size.*

← zurück zur Übersicht
back to overview

Daten hochladen
file upload

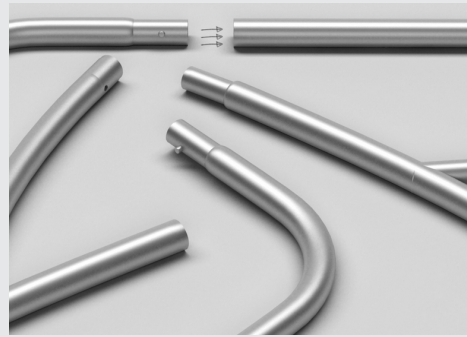
Konorg Shop
Konorg shop

Aufbauanleitung assembly instruction



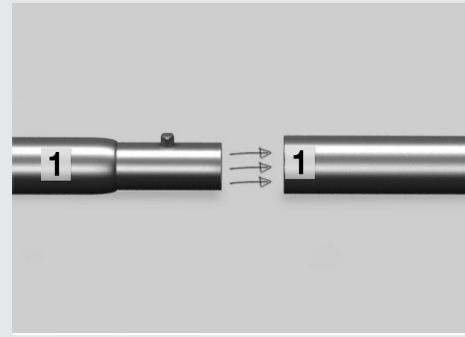
Nehmen Sie die Tasche aus dem Versandkarton.

Take the bag out of the shipping carton.



Entnehmen Sie alle Systemelemente und legen diese auf dem Boden aus.

Remove all system elements and lay them out on the floor.



Verbinden Sie die Systemelemente mit gleicher Nummerierung.

Connect the system elements with the same numbering.



Nach Verbinden aller Systemelemente können die Grafikträger angebracht werden.

After connecting all the system elements the graphic carrier can be attached.

 **zurück zur Übersicht**
back to overview

Daten hochladen
file upload

Konorg Shop
Konorg shop

Häufig gestellte Fragen frequently asked questions

Ich kann die Druckvorlagen nicht öffnen
I cannot open the templates



Sie haben keines der aufgeführten Programme auf Ihrem Rechner installiert
You do not have any of the listed programs installed on your computer

Wie lasse ich Ihnen meine Druckvorlage zukommen?
How can I send you my print data?



Bitte benutzen Sie den link unten rechts um zum upload zu gelangen
Please use the link right below at the bottom to upload yor data

Wieviel Überfüllung oder Beschnitt wird benötigt?
How much overlay or bleed is required?



Wir benötigen keine Beschnittzugaben, Passermarken oder Überfüllungen
We do not need any bleeds, passers nor overlays

Was passiert, nachdem ich meine Daten hochgeladen habe?
What happens after uploading my print data?



Die Daten werden einem automatischen Überprüfungsprogramm zugeführt, Sie erhalten einen Kontrollabzug mit Bericht zur Freigabe oder Korrektur
The files will be tranferred to an automatic check, you will get a screen proof with a report for confirmation or correction

Können Sonderfarben gedruckt werden?
Can special colors be printed?



Im Digitaldruck können keine Sonderfarben wie gold, silber oder ähnliches gedruckt werden. Pantone-, HKS- und RAL-Farben werden bestmöglich simuliert
In digital printing no special colors such as gold, silver or the like can be printed. Pantone-, HKS- and RAL-colors will be simulated best possible

Gibt es einen farbverbindlichen Andruck?
Is a colour-binding proof included?



Sie können uns einen Farbton, z.B. in HKS oder Pantone angeben, an dem wir uns bei der Erstellung Ihres Produktes richten. (Bitte beachten Sie, dass Sie die HKS- oder Pantone-Werte auch entsprechend in Ihrer Druckdatei anlegen.) Alternativ können Sie auch kostenpflichtig einen Andruck auf Original-Material bestellen oder Sie lassen uns einen Proof Ihrer Druckdatei zukommen
You can provide us a color tone for example in HKS or Pantone. We will consider your reference when printing your job (Please note, that these colors must also be prepared in your printfile). Alternatively you can order a press proof on original material subject to charge or send us your colour proof