

3D-Ansicht

3D-View

Elegance-C1-PR-Media

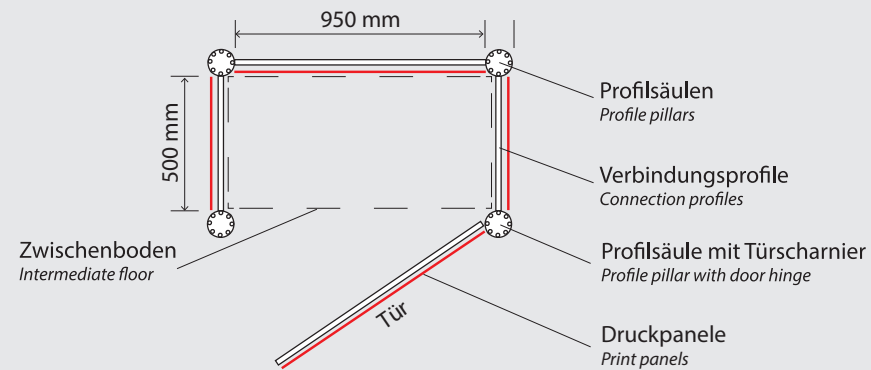


Übersicht

Overview

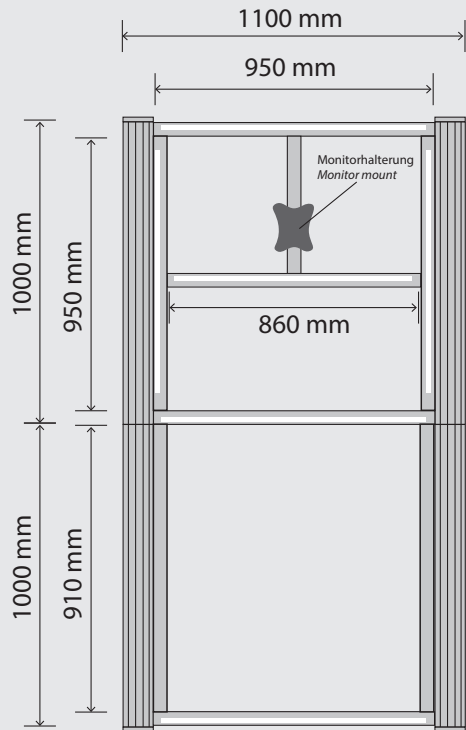
Elegance-C1-PR-Media

Elegance-C1-PR-Media

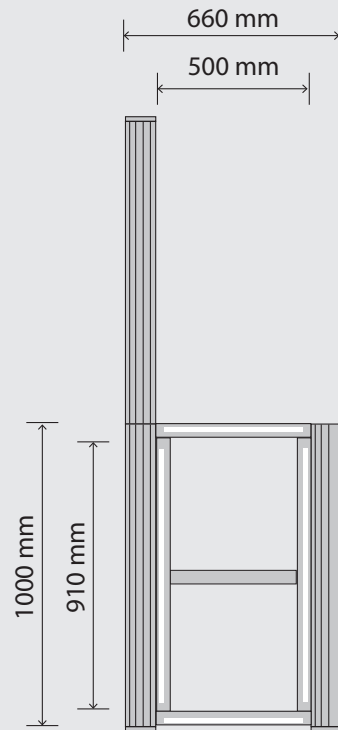


Aufbau Säulen Assembly pillars

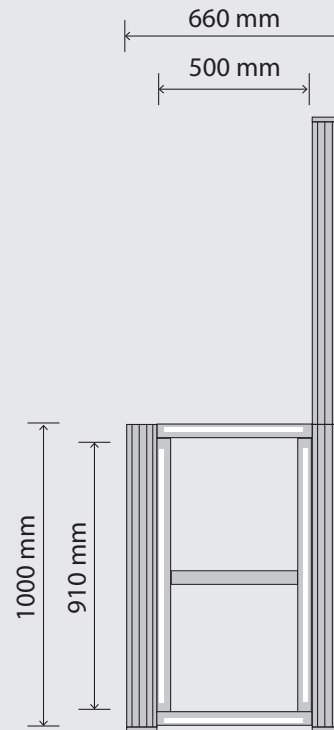
Rückwand / Seiten / Front
Back / Sides / Front



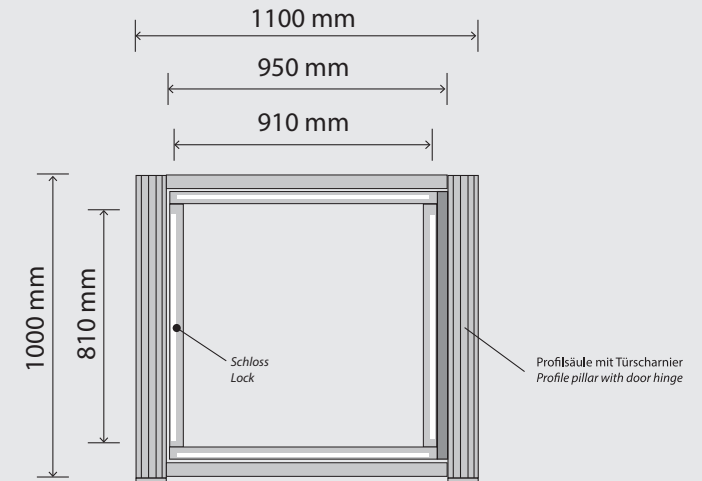
Rückwand
Back



Seite links
Side left



Seite rechts
Side right



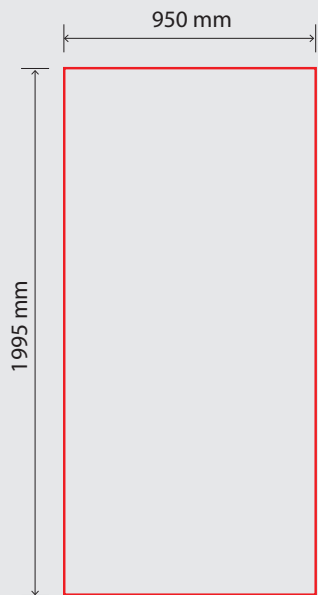
Front
Front

Druckflächen

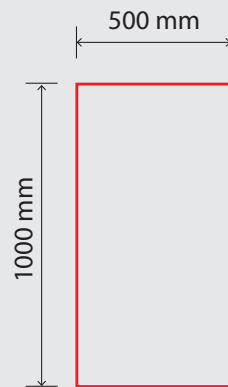
Print areas

Rückwand / Seiten / Front

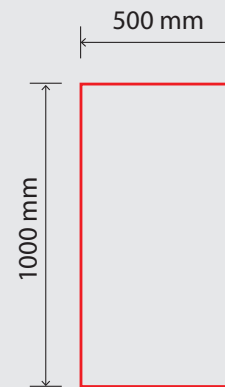
Back / Sides / Front



Rückwand
Back



Seite links
Side left



Seite rechts
Side right



Front
Front

Druckvorlagen

Print templates

Bitte öffnen Sie einen der nachfolgenden links, um zur Druckvorlage zu gelangen. Der link öffnet das zugehörige Programm automatisch, sofern dieses auf Ihrem Computer installiert ist. Sie benötigen hierzu eine Internetverbindung. Nutzen Sie für andere Programmarten die eps-Vorlage unter Verwendung der Importfunktion.

Please open one of the following links to get the template for this product. Link will open automatically if the relevant program is already installed on your computer. For this you need a internet-connection. For other types of programs, use the eps template using the import function.



Druckvorlagen für Adobe Illustrator
templates for Adobe Illustrator 


- Rückwand
Back
- Front
Front
- Seite links/rechts
Side left/right



Druckvorlagen für Adobe InDesign
templates for Adobe InDesign 

- Rückwand
Back
- Front
Front
- Seite links/rechts
Side left/right



Druckvorlagen für Adobe Photoshop
templates for Adobe Photoshop 


- Rückwand
Back
- Front
Front
- Seite links/rechts
Side left/right



Druckvorlagen für Adobe Illustrator
templates for Adobe Illustrator 


- Rückwand
Back
- Front
Front
- Seite links/rechts
Side left/right



Druckvorlagen für Adobe InDesign
templates for Adobe InDesign 

- Rückwand
Back
- Front
Front
- Seite links/rechts
Side left/right



Druckvorlagen für andere Anwendungen
templates for other applications 

- Rückwand
Back
- Front
Front
- Seite links/rechts
Side left/right

Datenblatt **Data sheet**

Druckanforderungen

Print requirements

Für alle Dateien gilt:

Valid for all files:

Bilder, Logos und Texte müssen im CMYK-Modus angelegt werden. Wandeln Sie alle Schriften (Fonts) in Pfade um. Dokumente ohne Beschnitt/Überfüllung/Überdrucken anlegen. Schreiben Sie keine mehrseitigen PDF-Dateien, übersenden Sie uns nur Einzel-PDF-Dateien.

Images, logos and fonts must be generated in CMYK and should ideally be presented in vector form. Please do convert all fonts into paths and do not apply bleed margin or cutting marks to the document. Do not elaborate a multi-paged PDF document. Please do only transfer single-paged PDF documents.

Dateitypen:

File types:

PDF 1.6 x4, EPS, PSD, TIFF, Ai, JPG - **bitte keine Corel-, Excel-, Word- oder Power-Point-Daten**

*PDF 1.6 x4, EPS, PSD, TIFF, Ai, JPG - **please do not send us Corel-, Excel-, Word- or Power-Point-files.***

CMYK Tiff-Dateien mit LZW-Komprimierung

CMYK tiff-file with LZW-compression

CMYK Illustrator CS6/CS4 (inkl. Ebenen)

CMYK Illustrator CS6/CS4 (with layers)

CMYK Photoshop CS6 /CS4 (inkl. Ebenen)

CMYK Photoshop CS6/CS4 (with layers)

CMYK Indesign CS6/CS4 (verpackt)

CMYK Indesign CS6/CS4 (package)

CMYK EPS-Dateien mit JPG-Komprimierung

CMYK eps-file with JPG-compression

Datenmenge:

Data volume:

Im Endformat 1:1 sollten nach Möglichkeit 100 ppi Bildauflösung nicht unterschritten und 150 ppi nicht überschritten werden. Ab einer Dateigröße von 5000mm die Datei bitte in 1:2 / 1:4 / 1:10 anlegen und die ppi proportional anpassen: (1:2 = 200 ppi; 1:4 = 400 ppi; 1:10 = 1000 ppi).

Finally the image resolution should not fall below 100 ppi or exceed 150 ppi when submitting the data in 1:1 trimmed size. Should you create a file bigger than 5000mm please adjust the image resolution proportionally: (1:2 = 200 ppi; 1:4 = 400 ppi; 1:10 = 1000 ppi).

Datenblatt

Data sheet

Druckanforderungen

Print requirements

Farbraum:

Colours:

Alle Sonderfarben müssen im CMYK-Farbraum angelegt sein (FOGRA 39/IsoCoatedV2). Bitte senden Sie - wenn möglich - zu jeder Datei einen farbverbindlichen Ausdruck oder Proof und / oder genaue Farbangaben in HKS/Pantone. Daten im RGB-Farbraum werden konvertiert, für spätere Farbabweichungen übernehmen wir keine Garantie.

All special colors must be generated in CMYK using FOGRA39/ IsoCoatedV2. Data in the RGB color space will be converted. If possible, please send us a binding proof, or create the exact color specification in HKS or Pantone. For subsequent color variations we assume no guarantee.

Datenbezeichnung:

File Designation:

Name_Produktname_GrößeInMM_Menge. Z.B. MeineFirma_Ro.04_850x2200_Xxdrukken.pdf. Zwingend erforderlich ist ein schriftlicher Auftrag per Fax oder Mail - unabhängig vom Datenupload.

Name_productname_size In mm_amount. I.g. MyCompany_Ro.04_850x2200_Xxprinting.pdf. A written order by fax or e-mail is mandatory – irrespective of the data transfer.

Datenübertragung:

File transfer:

<http://upload.konorg.com>

<http://upload.konorg.com>

Aufbauanleitung **Assembly instructions**

Gehen Sie beim Aufbau grundsätzlich wie folgt vor:

In principle, proceed as follows:

1. Entpacken Sie alle Zubehörteile aus den Transporttaschen.

Unpack all accessories from the transport bags.

2. Montieren Sie zunächst die Profilsäulen.

First install the profile pillars.

3. Montieren Sie dann die Verbindungsprofile. Achten Sie darauf, dass die auf den Profilen angebrachten Eisenfolien zu Ihnen und zu den Profilsäulen zeigen.

Then install the connection profiles. Be sure to show the iron foils attached to the profiles to you and to the profile pillars..

5. Verbinden Sie die Profilsäulen und die Verbindungsprofilelemente.

Connect the profile pillars and the connection profile elements.

6. Legen Sie den Zwischenboden ein, die Deckelplatte auf und bringen die Druckpanele und den Monitor an.

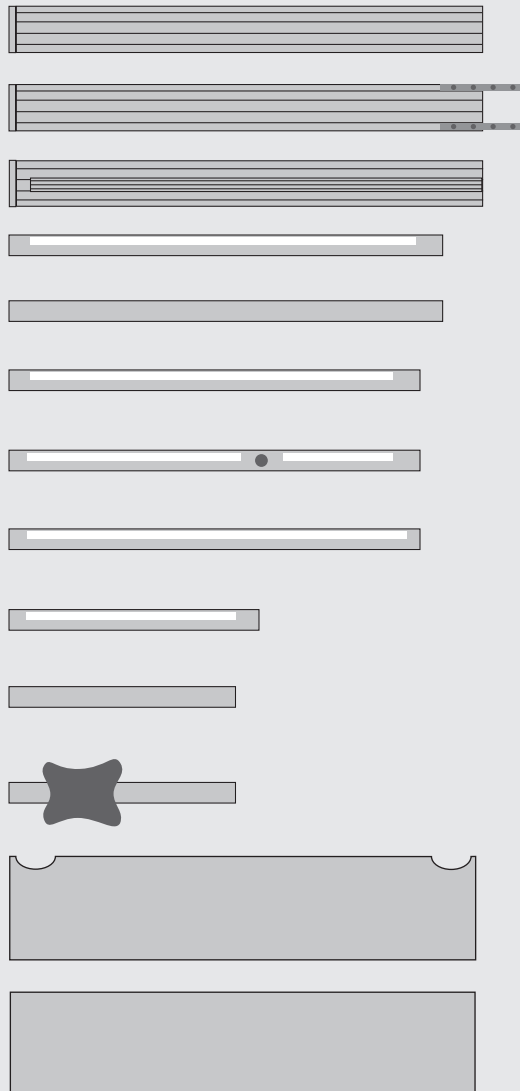
Put in the intermediate bottom and the cover plate on and attach the print panels and the monitor.

7. Gehen Sie beim Abbau sinngemäß umgekehrt vor. Achten Sie darauf, dass die Druckbahnen mit dem Motiv nach außen zeigend aufgerollt werden.

Proceed in the opposite direction when dismantling. Make sure that the printing panels are rolled up with the motive facing outwards.

Aufbauanleitung Assembly instructions

Bauteile:
Components:



Profilsäule mit Endkappe 1000 mm , 3 Stk.
Profile pillar with end cap 1000 mm, 3 pcs.

Profilsäule mit Endkappe und Verbinder 1000 mm , 2 Stk.
Profile pillar with end cap and connector 1000 mm, 2 pcs.

Profilsäule mit Endkappe und Türscharnier 1000 mm , 1 Stk.
Profile column with end cap and door hinge 1000 mm, 1 pc.

Verbindungsprofil mit Eisenfolie 950 mm, 5 Stk.
Connection profile with iron foil 950 mm, 5 pcs.

Verbindungsprofil 950 mm, 2 Stk.
Connection profile 950 mm, 2 pcs.

Verbindungsprofil mit Eisenfolie 910 mm, 8 Stk.
Connection profile with iron foil 910 mm, 8 pcs.

Verbindungsprofil mit Eisenfolie und Schloss 810 mm, 1 Stk.
Connection profile with iron foil and lock 810 mm, 1 pc.

Verbindungsprofil mit Eisenfolie 810 mm, 1 Stk.
Connection profile with iron foil 810 mm, 1 pc.

Verbindungsprofil mit Eisenfolie 500 mm, 4 Stk.
Connection profile with iron foil 500 mm, 4 pcs.

Verbindungsprofil 410 mm, 2 Stk.
Connection profile 410 mm, 2 pcs.

Verbindungsprofil mit Monitorhalterung 500 mm, 1 Stk.
Connection profile with monitor holder 500 mm, 1 pc.

Deckelplatte, 1 Stk.
Cover plate, 1 pc.

Zwischenboden, 1 Stk.
Intermediade bottom, 1 pc.

Aufbauanleitung
Assembly instructions

Montieren Sie die vier Profilsäulen für die Rückwand und stellen die einzelne Profilsäule sowie die Profilsäule mit Scharnier beiseite (Abb.1). Montieren Sie nun die Verbindungsprofile für die Rückwand (Abb.2) sowie die Verbindungsprofile für die Seitenteile (Abb.3) und das Frontteil (Abb.4). Montieren Sie das Verbindungsprofil mit Schloss an die unten gezeigte Stelle. Achten Sie darauf, dass die Seiten mit den Eisenfolien in dieselbe Richtung zeigen. Verbinden Sie die Verbindungsprofilelemente und die Profilsäulenelemente für die Rückwand miteinander (Abb.5).

Mount the four profile pillars for the rear wall and set aside the single profile pillar and the profile pillar with hinge (Fig. 1). Now mount the connection profiles for the rear panel (Fig.2) as well as the connection profiles for the side panels (Fig.3) and the front panel (Fig.4). Mount the connection profile with lock at the point shown below. Make sure that the sides with the iron foils point in the same direction. Connect the connection-profile elements and the profile pillar elements for the rear wall (Fig.5).

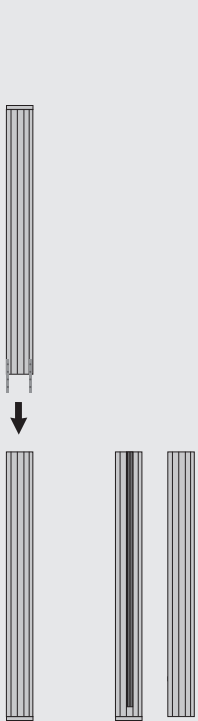


Abb.1
Fig.1

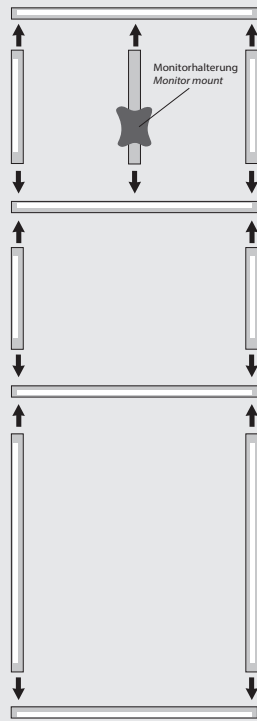


Abb.2
Fig.2

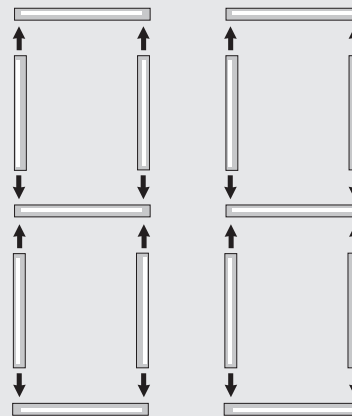


Abb.3
Fig.3

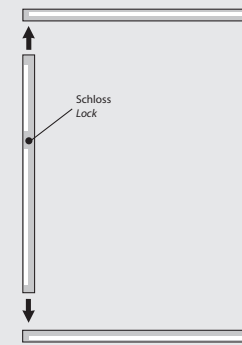


Abb.4
Fig.4

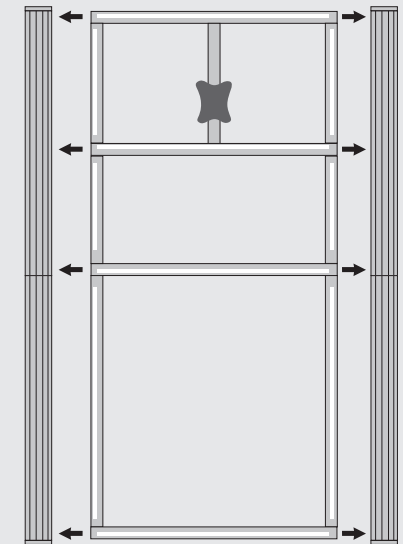


Abb.5
Fig.5

Aufbauanleitung
Assembly instructions

Montieren Sie die seitlichen Verbindungsprofilelemente an die Rückwand (Abb.6). Verbinden Sie das Verbindungsprofilelement und die Profilsäule mit Scharnier für die Front miteinander (Abb.7). Achten Sie darauf, dass die Seiten mit den Eisenfolien nach aussen zeigen. Montieren Sie das Frontteil und die linke Profilsäule an die Seitenteile. Legen Sie abschließend den Zwischenboden ein, die Deckelplatte auf und bringen die Grafikpanele und den Monitor an (Abb.8).

Mount the side connection-profile elements to the rear wall (Fig.6). Connect the connection-profile element and the profiled pillar with hinges for the front (Fig.7). Make sure that the sides with the iron foils are facing outwards. Mount the front part and the left profile pillar to the side parts. Finally, insert the intermediate bottom, the cover plate on and attach the graphics panels and the monitor (Fig.8).

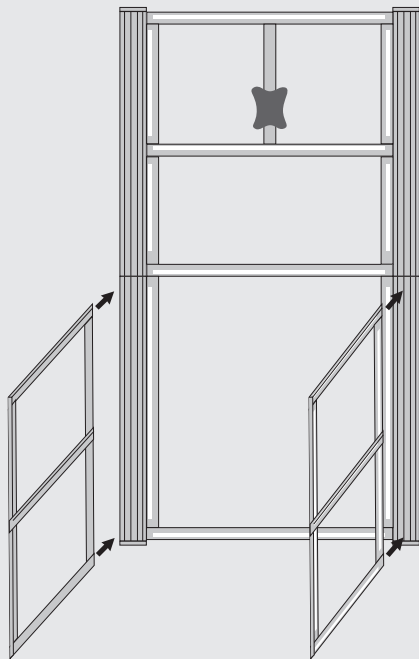


Abb.6
Fig.6

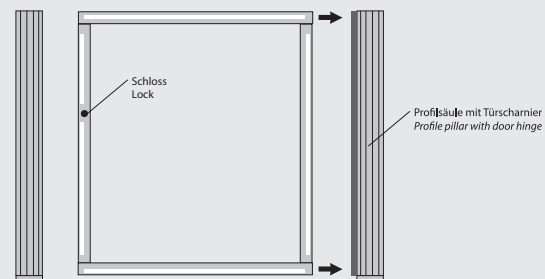


Abb.7
Fig.7

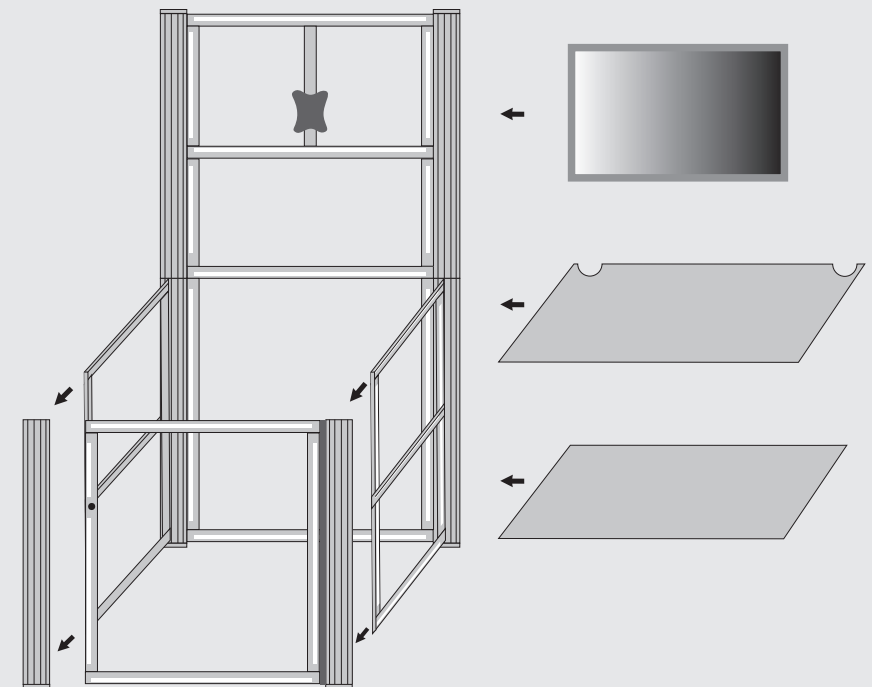


Abb.8
Fig.8